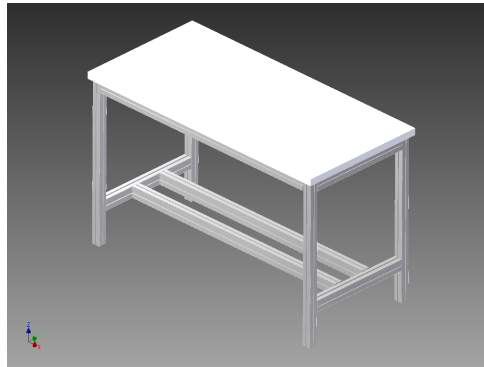


Nombre del Laboratorio: *MIR-0316 Sistema de entrenamiento de manufactura industrial rotativa.*

Foto Mesa completa:



Objetivo:

Crear una mesa didáctica de manufactura giratoria emulando una línea de producción industrial para el estudio de los métodos de producción como toma de estudios de tiempos movimientos.

Características y beneficios:

Estos equipos forman un conjunto de elemento que permiten el entrenamiento en sistemas de producción industriales de una forma sencilla y práctica, lo que aumenta el aprendizaje en un tiempo más corto, siendo mas efectivo el entrenamiento para los participantes.

El equipo es un modelo exclusivo de Inncomex, basados en aprendizaje industrial (aprende haciéndolo), permitiendo el fácil conocimiento de la ingeniería industrial.

Los módulos se manejan tan sencillamente que hasta se podría implementar en escuelas de nivel básico (secundaria técnica), y hasta niveles profesionales (Ingenierías y Maestrías).

Especificaciones (Datos Técnicos):

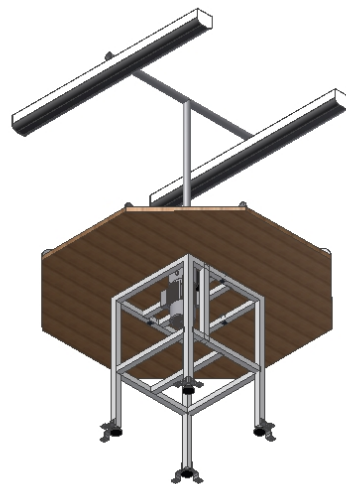
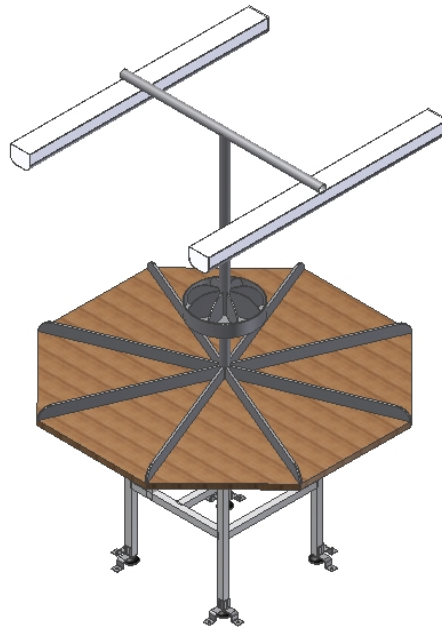
Partes del sistema

1. Mesa didáctica rotatoria octagonal

MATERIAL(ES):	ESTRUCTURA METÁLICA DE PTR DE 1 1/2 ESMALTADA, EN TRES SECCIONES ATORNILLABLES PARA FACILIDAD DE TRANSPORTE
PESO	350 Kgs APROX
MEDIDAS:	ALTURA TOTAL 190cm, ALTURA DE LA CUBIERTA (DE MESA A PISO) AJUSTABLE DE 90 A 100 cm, DISCO EXTERIOR CON DIÁMETRO DE 200 cm DIVIDIDO EN DOS PARTES PARA SU INGRESO AL LABORATORIO Y ACABADO EN FORMAICA, DISCO GIRATORIO CON DIÁMETRO DE 132 cm
CARACTERÍSTICAS ESPECIFICAS:	1.- MESA GIRATORIA QUE PERMITE HASTA 8 PERSONAS PARTICIPANDO SIMULTÁNEAMENTE EN UN PROCESO DE TRABAJO CONTINUO
CARACTERÍSTICAS ESPECIFICAS:	2.- DEBE GIRAR EN CUALQUIER SENTIDO, DE FORMA CONTINUA O INTERMITENTE DEBIDO A UN TEMPORIZADOR ELECTRÓNICO DIGITAL PROGRAMABLE de 4 DÍGITOS DE 24 VCD CON CAPACIDAD DE 250 VCA- 5 A DE 36mm x 36 mm X 57 mm QUE PERMITA AJUSTAR EL TIEMPO DE TRABAJO EN UN AMPLIO RANGO MONTABLE EN RIEL DIN
CARACTERÍSTICAS ESPECIFICAS:	3.- EL EQUIPO DEBERÁ CONTAR CON SALIDAS ELÉCTRICAS PARA SU ALIMENTACIÓN, ASÍ COMO SOPORTES Y OPCIONALMENTE LÍNEAS NEUMÁTICAS.
	4.- VOLTAJE DE ALIMENTACIÓN 115 VAC
	5.- SENTIDO DE GIRO DE DISCO GIRATORIO RELOJ Y CONTRA RELOJ
	6.- MODOS DE GIRO DE DISCO GIRATORIO CONTINUO E INTERMITENTE
	7.- VELOCIDAD DE ROTACIÓN DE DISCO GIRATORIO INFINITAMENTE VARIABLE 0-6 RPM
	8.- TEMPORIZADOR PARA DURACIÓN DE OPERACIÓN ELECTRÓNICO DIGITAL PROGRAMABLE DE 0.1 s A 9999

	9.- SENSOR DE PARO ENTRE ESTACIONES MAGNÉTICO (SIN DESGASTE MECÁNICO Y SILENCIOSO).
	10.- CONTROL DE VELOCIDAD ELÉCTRICO ESTADO SOLIDO
	11.-MOTOREDUCTOR 1/8 HP, 90 VDC, CON REDUCTOR TIPO SINFINCORONA, RELACIÓN 600:1
	12.- 8 CONTENEDORES TRIANGULARES DE 54x 64 cm, DE LAMINA CAL.14 PARA MANEJO DE MATERIAL
	13.- AYUDAS VISUALES DE POLICARBONATO Y SOPORTADA EN LA PARTE CENTRAL DE CADA ESTACIÓN
	14.- SALIDAS ELÉCTRICAS TOMA DOBLE DE 115 VAC PARA CADA ESTACIÓN
	15.- TORRE CON LUMINARIA DE DOS LÁMPARAS FLUORESCENTES DE 40 W CADA UNA Y SOPORTE SUPERIOR EN CADA ESTACIÓN PARA COLGAR HERRAMIENTAS
	16.- SOPORTE NIVELADOR CON TORNILLOS DE AJUSTE CON RANGO DE 10 cm Y CON RUEDAS PARA TRASLADO
	17.- CAPACITACIÓN CERTIFICADA POR LA SECRETARIA DE TRABAJO
	18.- SE REQUIERE PUESTA EN MARCHA
	19.- GARANTÍA DE 1 AÑO
	20.- SISTEMA DE PARO DE EMERGENCIA
	21.- SELECTOR DE DIRECCIÓN Y FUNCIÓN CON BOTONERÍA DE 22mm
	22.- FRENO NEUMÁTICO
	23.- SISTEMA DE SEÑALIZACIÓN SEMÁFORO DE TRES LUCES DIÁMETRO DE , 215 mm y 45 mm DE ALTURA, MODULABLE DE 1 LUZ A 4 LUCES Y BUZZER CON CUATRO INTERRUPTORES DE ADVERTENCIA Y CUATRO DE EMERGENCIA DE 22 mm.
	24.- TABLERO DE CONTROL INDUSTRIAL CON LLAVE ETIQUETADO CON ETIQUETAS PROFESIONALES DE NYLON
	25.- FUENTE DE PODER INDUSTRIAL INPUT 115-230 VCA, OUTPUT 24 VCD 35-120-180W MEDIDAS 55 mm x 117 mm
	26.- CANALETA RANURADA INDUSTRIAL DE 1" x 2",

	RIEL DIN
	27.- INTERRUPTOR TERMOMAGNÉTICO 240- 415 VCA, 76 mm x 36 mm
	28.- BOTONERÍA DE CONTROL DE 22 mm
	29.- MANUAL DE USUARIO Y DIAGRAMAS DE CONTROL Y FUERZA TIPO AMERICANO.. LAYOUT DE TABLERO





Curricula que cubre (Carreras)

Este equipo didáctico nos permite cubrir los conocimientos que mas demandan las carreras de ingeniería industrial y de métodos y así como las que requieran de medir tiempos y movimientos para eficientar los procesos.

Servicios necesarios para su instalación.

- Se requiere conexión de 110 AC
- Conexión a 24 VDC
- Espacio de 3000mm x 2000mm

Servicios de valor agregado.

Este equipo incluye:

- Manual de operación.
- Hojas de datos de los elementos que lo integran.
- Entrenamiento en su manejo.
- Puesta en marcha.
- Garantía de 3 meses en sus componentes electrónicos

Certificaciones

Este equipo incluye:

- Certificación para usuarios con el modelo conocer y S.T.P.S.

Garantías.

- Garantía de 1 año.

Soporte técnico.

- 1 año.

Poliza de Mantenimiento:

- 2 años.

Refaccionamiento:

- Garantizado por 5 años.

Instalación, puesta en marcha, operación y capacitación.

- Se imparte entrenamiento en el uso y aplicaciones del laboratorio en un lapso de una semana, programado dentro del periodo de garantía, para un grupo de 3 a 6 usuarios con instructor certificado por la STPS.